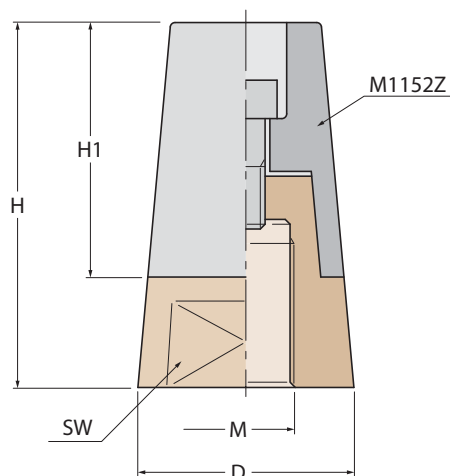


Ogiva per asse con zinco intercambiabile
Anode for propeller shaft with replaceable zinc



1152	■	■	■	■	■	■	■	■	■	■	■	■	■
Weight (gr)	275	265	265	570	545	565	720	720	850	870	1500	1500	2080
SW	29	29	29	31	31	31	35	35	40	40	49	49	54
D	36	36	36	45	45	45	49	49	55	55	65	65	73
H	57	57	57	75	75	75	85	85	90	90	103	102	113
H1	39	39	39	53	53	53	62	62	65	65	75	75	85
M	14x1.5	16x1.5	16x2	18x1.5	20x1.5	3/4"W	22x1.5	1"W	24x2	26x2	30x2	33x2	36x3

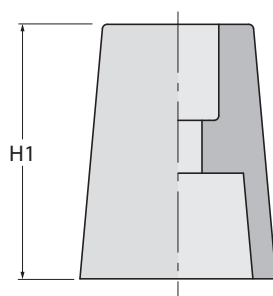
Ottone sabbiato
Yellow brass

A7

ricambi spare parts

M1152Z

Ricambio ogiva - zinco
Spare for anode - zinc



M1152Z	■	■	■	■	■	■	■	■	■	■	■	■
for Art. 1152												
H1	36	36	53	53	53	62	62	65	65	75	75	85
Size	14x1.5	16x1.5	18x1.5	20x1.5	3/4"W	22x1.5	1"W	24x2	26x2	30x2	33x2	36x3

Zinco
Zinc