

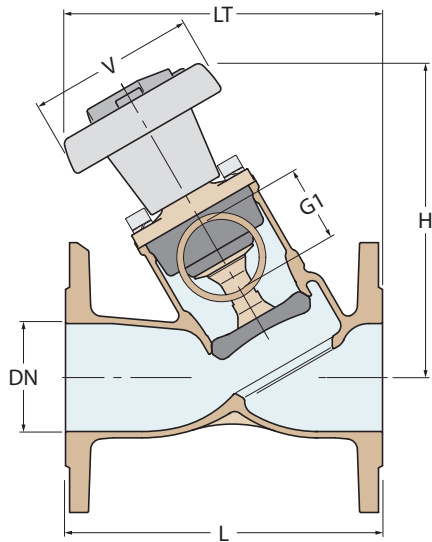
valvole antiblocco "non-stick" valves

2240

Valvola presa a mare "antiblocco" a doppia mandata con flange PN6/PN16 e indicatore di posizione

Double intake "non stick" valve with PN6/PN16 flanges and position indicator

Omologato RINA
RINA validated



* Con flangia PN16
With flange PN16

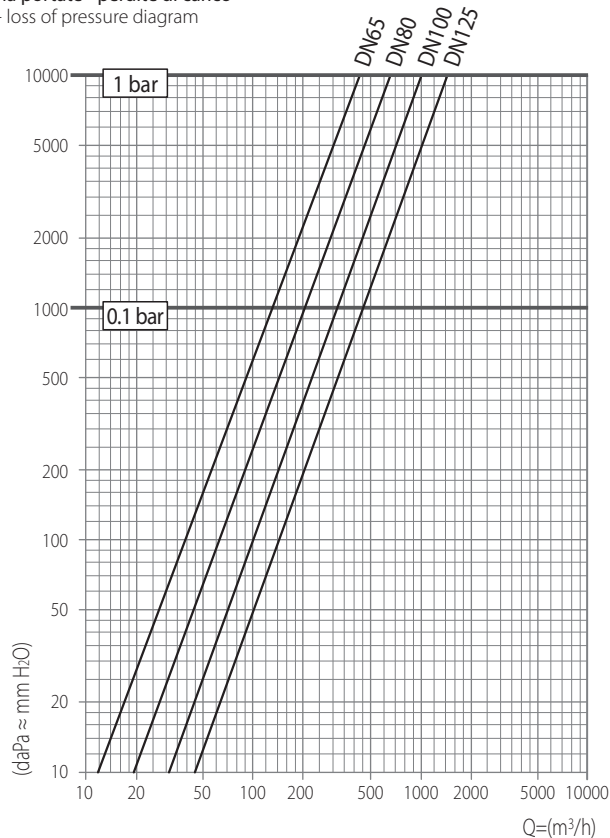
FILETTATURE / THREAD :
G - G1 = EN 10226/1 (BS 21)

 **Tabella flange a pag. 182**
Flange table on page 182

2240	■	■	■	■
Weight (gr)*	12800	14100	20000	26500
LT	232	236	287	320
V	125	125	160	160
H	231	234	283	305
L	218	235	270	310
G1	1"1/2	2"	2"1/2	3"
DN	65	80	100	125

Bronzo
Bronze ■

Diagramma portate - perdite di carico
Flow rate - loss of pressure diagram



Struttura in bronzo
Bronze body

Guarnizioni in neoprene
Neoprene gaskets

Viti in acciaio inox
Stainless steel screws

Volantino in termoplastico
Thermoplastic handwheel

DN	0.1 bar	1 bar
65	135800	429500
80	207700	656700
100	324500	1026100
125	465000	1410000

Portate di acqua - lt/h
Flow-rate capacity - lt/h